

MEMS 电容式加速度传感器

数据表

SF2005S.A / SF2005SN.A

30S.SF2005A.E.03.09

特征

极低的噪音水平: 800 $\text{ng}_{\text{rms}}/\sqrt{\text{Hz}}$
 宽广的动态范围 114 分贝 (100Hz)
 频率响应: 从直流至 1000 赫兹范围内
 $\pm 4\text{G}$ 全部测量范围
 模拟加速度传感器
 自我测试输入

应用

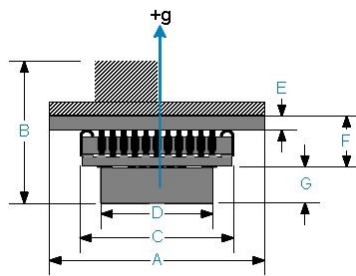
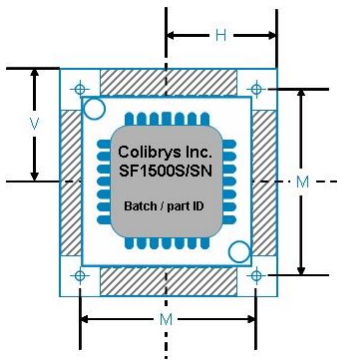
地震遥感
 结构/建筑物监测
 工业/过程监控
 强烈震动
 地球物理
 铁路技术

说明

Colibrys 公司设计和开发 SiFlex™ SF2005 加速度计是用于地震等“剧烈震动”状态的遥感应应用。电容式的 MEMS 产品是最优秀的“数字检波器”之一，被广泛地用于需要超低噪声测量和低成本情况下的地震和振动传感。具有：宽广的动态范围，优异的带宽，低失真，高抗冲击性，热稳定性好等特性，使之非常适合于建筑物监测，工业及过程控制和结构监测等应用。作为倾角传感器，它还还为精密测量提供了高清晰的分辨率。

SF2005 采用双极工作电源，电压为 $\pm 6\text{V}$ 至 $\pm 15\text{V}$ ，并且在 $\pm 6\text{V}$ 时的典型电流消耗为 12mA。全线性加速度的范围是 $\pm 4\text{g}$ ，相应的灵敏度为 $0.8\text{V}/\text{g}$ 。SF2005S 和 SF2005SN 可在从 -40°C 至 $+85^\circ\text{C}$ 的温度范围内工作。可承受高达 1500 克冲击后而不会降低性能。在整个量程范围的频率响应是从直流电到大于 1000Hz

全量程范围	$\pm 4\text{g}$ (带有振荡器)	$\pm 4\text{g}$ (不带有振荡器)
产品	SF2005S.A	SF2005SN.A



基本尺寸

基本尺寸	英寸	毫米
A	0.96	24.4
B	0.59	15.0
C	0.69	17.5
D	0.46	11.7
E	0.07	1.7
F	0.24	6.1
G	0.11	2.8
H	0.48	12.2
M	0.78	19.8
V	0.48	12.2

技术参数

如无特别说明，所有参数都是在 $+20^\circ\text{C}$ ($+68^\circ\text{F}$) 和 ± 6 to $\pm 15\text{VDC}$ 工作电压的条件下给出。

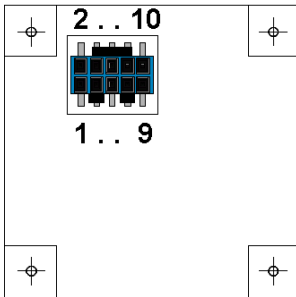
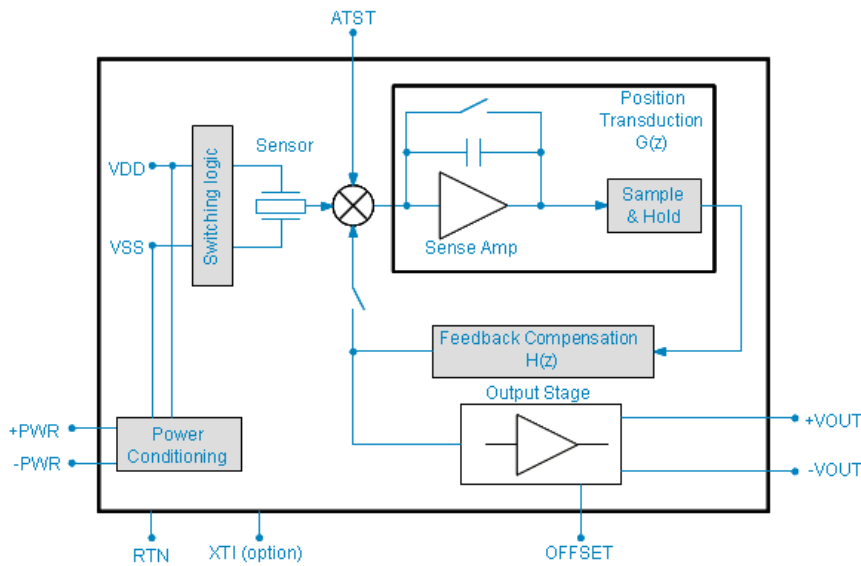
	单位	SF2005S.A / SF2005SN.A
线性输出范围	g 峰值	± 4
输出范围	g 峰值	± 4.5
灵敏度	V/g	0.8 (1.6)
频率响应 (全信号)	Hz	DC to >1000
动态范围 (100 Hz BW)	dB	114
噪音 (10 to 1000 Hz)	$\text{ng}_{\text{rms}}/\sqrt{\text{Hz}}$	800
交叉轴抑制	dB	> 40
冲击极限 (0.5ms 1/2 sine)	g 峰值	>1500
工作温度范围	$^\circ\text{C}$	-40 to +85
灵敏度温度系数	ppm/ $^\circ\text{C}$ (re: $\pm 1\text{g}$)	200
直流偏移 (最大值)	mg	± 300
热偏移系数	$\mu\text{g}/^\circ\text{C}$ (re: $\pm 1\text{g}$)	± 300

线性误差	% 全量程(re: $\pm 1g$)	± 0.1
输入电压	伏特 DC	± 6 到 ± 15
静态电流 (6VDC)	毫安 (典型值)	11.6

电子线路框图及连接

正极和负极电源必须同时通入管脚（在 50 毫秒之内）。该电源的噪声应小于 $100 \mu V / \sqrt{Hz}$ ，以避免增加噪声对传感器输出的影响。专用集成电路（ASIC）和机载电子系统，是在内部的功率调节电源提供的 $\pm 5V$ 直流电压条件下工作的，从而减少了由于电源变化对传感器工作的影响。输入电源连接通过一个二极管桥而起到极性反向保护作用。由于使用了反向极性电源，所以整个元件的内部会自行修正并正常的启动。

Si-Flex 加速度计输出是全缓冲输出，可直接连接到数字模拟转换器、示波器和数字万用表的常见的输入接口上。Si-Flex 加速度计的额定输出阻抗通常为 10 欧姆。SF2005 配备了带 10cm 微型带状电缆的插入式连接器（Samtec 连接器，其型号为：FTSH-105-01-L-DV-K-P-TR）



电气连接

P1	-Vout	反向输出信号
P2	+Vout	输出信号
P3	ATST *	传感器自检输入
P4, P8	RTN *	返回信号（共同）
P5	OFFSET *	用于消除直流偏移
P6	XT1 *	振荡器的输入。N/C for SF2005S
P7	RTN	返回
P9	-PWR	负电源
P10	+PWR	正电源

*: 详情请参阅 SiFlex™ 产品描述

SiFlex™ 的详细产品说明(30D.SFX.x.xx.xx)和进一步的使用说明可查阅我们的网站。

为了给我们的客户们提供一个理想的支持，我们的标准产品

SF1500S.A 和 SF1500S.N.A 产品是可以查到的。

通过世界各地广泛的销售商或代理商，也可直接和 ColibrYS 联系。不要犹豫，进入我们的网页，并直接联系 ColibrYS 在欧洲或美国的公司。